

KL 03322-V_2018_10

**03322-V (MM 100 K/127/1,6)****13322-V (MM 100 K/127/1)****03322-G (MM 100 G/127/1,6)****13322-G (MM 100 G/127/1)****Použitie:**

Tlakomer je určený na meranie nízkoviskózných plynných a kvapalných látok, ktoré nekryštalizujú a nepôsobia agresívne a korozívne na zliatiny medi.

Tlakomer naplnený tlmiacou tekutinou je určený do procesov s vibráciami, resp. s dynamickým tlakovým zaťažením.

Vhodné na použitie vo všeobecnom priemysle, strojnom inžinierstve, ekologických technológiách, stavebníctve, v priemyselných a technologických systémoch.

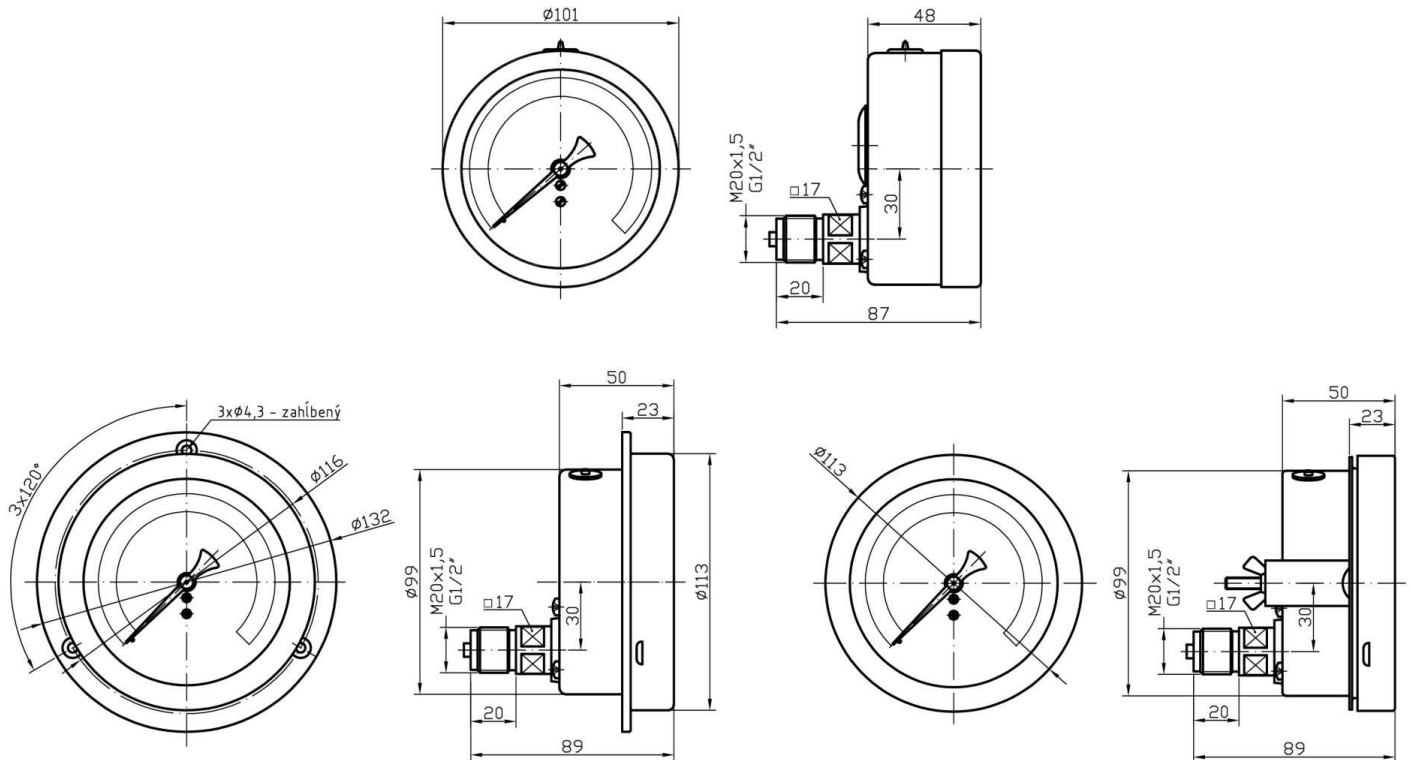
Technické parametre:

Konštrukcia	EN 837-1
Nominálna veľkosť	100 mm
Trieda presnosti	1,6% (1%)
Merací rozsah	0-60 kPa až 0-10 MPa, 0-0,6 bar až 0-100 bar vákuometre a manomákuometre
Pracovný tlak	statický: 75% z meracieho rozsahu dynamický: 65% z meracieho rozsahu krátkodobo: 100% z meracieho rozsahu
Pracovná teplota	okolie - 20.....+60°C médium max. +60°C bez tlmiacej kvapaliny max. +60°C s tlmiacou kvapalinou
Vplyv teploty na presnosť	ak sa teplota meracieho prvku odchyli od 20°C ± 0,4%/10K
Strojček	mosadz
Číselník	bielo lakovaný hliník, čierne popisy
Ukazovateľ	čierno lakovaný hliník
Priezor	sklo, (laminované bezpečnostné sklo)*
Púzdro	bajonetové, nehrdzavejúca oceľ
Merací prvok	bourdonové pero "C" typ, zliatina medi
Pripojovací čap	mosadz
Pripojenie	zadné
Pripojovací závit	M 20x1,5 (G 1/2", iné)*
Krytie	IP 65 podľa EN 60 529
Tlmiaca tekutina	glycerín (silikón)*
Možnosti	predná príruha strmeň*

* označené prevedenia na zvláštnu požiadavku

Konštrukcia alebo parametre môžu byť zmenené bez upozornenia

KL 03322-V_2018_10



Typové značenie:

typ	prevedenie	tlakový rozsah	presnosť	príruba/strmeň	hmotnosť
03322-V (MM 100 K/127/1,6)	suchý	0-60 kPa ÷ 0-10 MPa	1,6%		550 g
13322-V (MM 100 K/127/1)	suchý	0-0,6 bar ÷ 0-100 bar	1%		550 g
03322-V/PP (MM 100 K/157/1,6)	suchý	0-60 kPa ÷ 0-10 MPa	1,6%	predná	600 g
13322-V/PP (MM 100 K/157/1)	suchý	0-0,6 bar ÷ 0-100 bar	1%	predná	600 g
03322-V/S (MM 100 K/12A/1,6)	suchý	0-60 kPa ÷ 0-10 MPa	1,6%	strmeň	620 g
13322-V/S (MM 100 K/12A/1)	suchý	0-0,6 bar ÷ 0-100 bar	1%	strmeň	620 g
03322-G (MM 100 G/127/1,6)	glycerínový	0-60 kPa ÷ 0-10 MPa	1,6%		840 g
13322-G (MM 100 G/127/1)	glycerínový	0-0,6 bar ÷ 0-100 bar	1%		840 g
03322-G/PP (MM 100 G/157/1,6)	glycerínový	0-60 kPa ÷ 0-10 MPa	1,6%	predná	890 g
13322-G/PP (MM 100 G/157/1)	glycerínový	0-0,6 bar ÷ 0-100 bar	1%	predná	890 g
03322-G/S (MM 100 G/12A/1,6)	glycerínový	0-60 kPa ÷ 0-10 MPa	1,6%	strmeň	910 g
13322-G/S (MM 100 G/12A/1)	glycerínový	0-0,6 bar ÷ 0-100 bar	1%	strmeň	910 g